

**⚠ CAUTION:**

Before you set up and operate your printer, look at the Manuals included on the supplied CD-ROM for more information.

**⚠ 注意:**

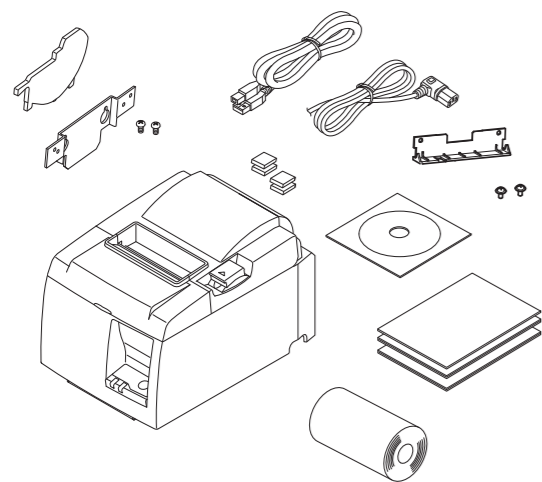
プリンタをセットアップしたり操作する前に、付属 CD-ROM 内のマニュアルをお読みください。

**⚠ 注意:**

在安装及启动打印机之前，请参阅在驱动光盘里的说明书。

**⚠ 주의:**

프린터의 설치 및 운용 전, 프린터에 관한 자세한 사항은 제공된 CD-ROM 에 포함되어 있는 매뉴얼을 참조하십시오.



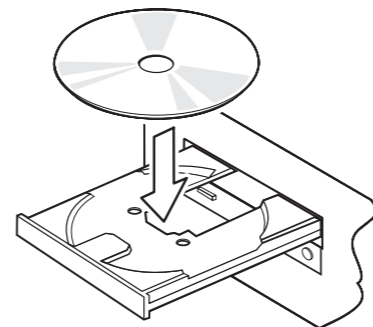
**1 Unpack the printer.**

開梱してください。

开箱检查。

프린터 포장을 풉니다.

**PC: Power ON  
Windows XP (SP2 or later) / Vista / 7**

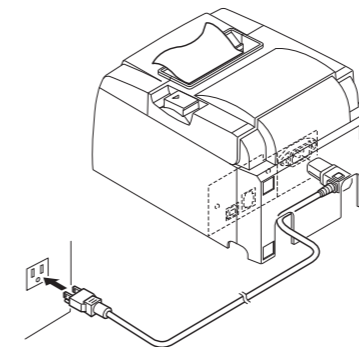


**2 Insert the CD-ROM into the computer, and then select installation on the screen.**

付属の CD-ROM をコンピュータにセットし、画面上のインストールを選択してください。

插入随机的驱动光盘，按屏幕指示进行安装。

CD-ROM 을 컴퓨터에 넣은 후 스크린에서 설치를 선택해 주십시오.



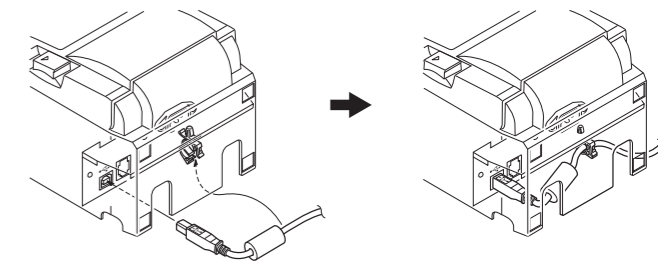
**3 Connect the power cord to the printer and plug the cord into the wall.**

電源コードをプリンタに接続してから電源プラグをコンセントに差し込んでください。

先把电源线插入打印机后，再把电源插头插入电源插座。

프린터에 전원 케이블을 연결합니다. 플러그를 콘센트에 꽂은 후 프린터 전원을 켭니다.

**Printer: Power OFF**

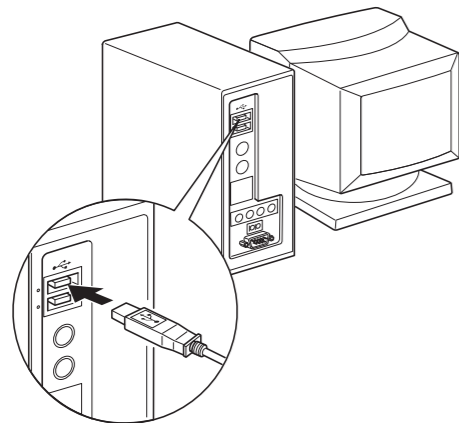


**4 Confirm that the CD installation is complete, and then connect the USB cable to the printer.**

CD のインストールが完了したことを確認してから USB ケーブルをプリンタに接続してください。

待驱动安装完毕后，请把 USB 电缆连接到打印机上。

CD 의 설치가 완료된 것을 확인한 후 USB 케이블을 프린터에 연결해 주십시오.



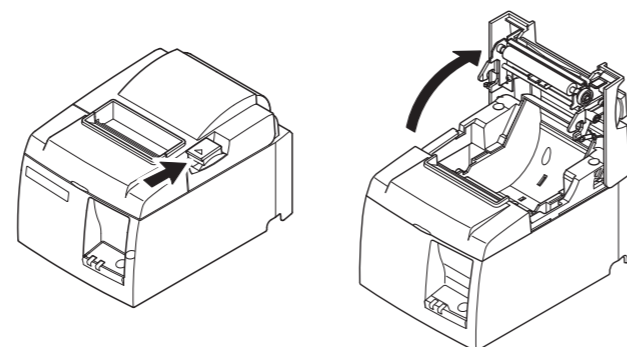
**5 When the USB cable is connected to the computer, the printer power will be turned on for the first time.**

USB 케이블을 컴퓨터에接続した時に、初めてプリンタに電源が入ります。

请将 USB 电缆插入计算机 USB 接口，这样，连接在另一端的打印机将得到供电。

USB 케이블을 컴퓨터에 연결했을 때 처음으로 프린터의 전원이 켜집니다.

**Printer: Power ON**

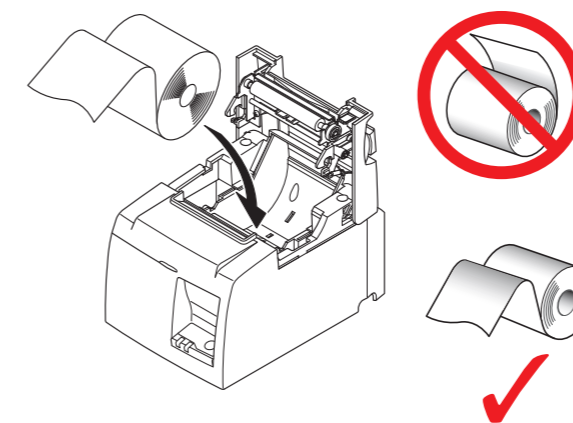


**6 Open the cover by lifting the lever.**

リリースレバーを押して、プリンタカバーを開けてください。

推开右边开关可打开机盖。

레버를 올려서 커버를 엽니다.

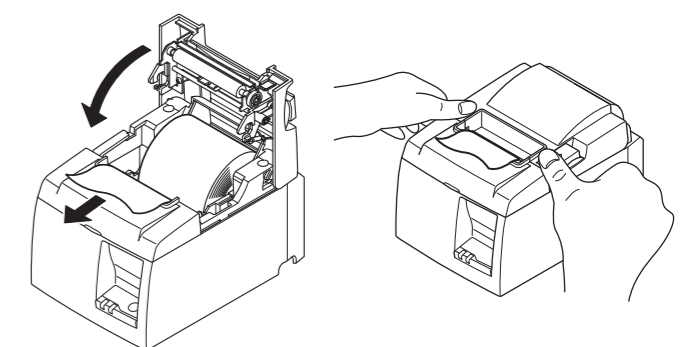


**7 Insert the paper roll.**

用紙を図のような向きで挿入してください。

按照示意图所示方向装入卷纸。

용지를 넣습니다.



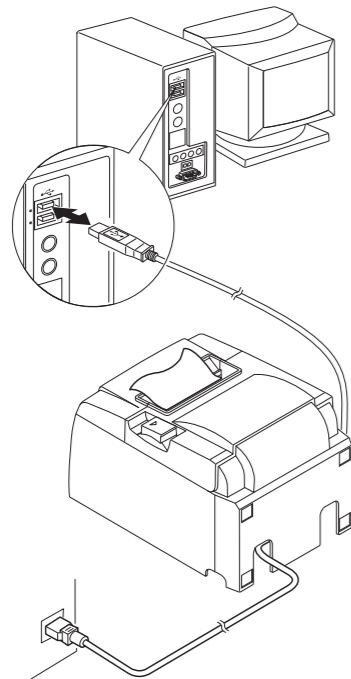
**8 Pull out a small amount of paper and then close the cover.**

紙端を手前に引き出して、プリンタカバーを閉めてください。

拉出一小部份的纸，然后关上机盖。

용지 끝부분을 약간 당긴 후 커버를 닫습니다.

## PC: Power ON



### Important:

This printer is not equipped with a power switch.

After plugging the power cable into an AC outlet, the printer power will be turned on for the first time when the USB cable is connected to a computer that is turned on.

After plugging the power cable into an AC outlet, the printer power can be turned on and off by connecting the USB cable to and disconnecting it from a computer that is turned on.

### 重要:

このプリンタには電源スイッチはありません。

・電源プラグをコンセントに差し込んだ後、USB ケーブルを電源の入ったコンピュータに接続した時に、初めてプリンタの電源が入ります。

・電源プラグをコンセントに差し込んだ後、コンピュータの電源が入っていれば、USB ケーブルを抜き差ししてプリンタの電源を「入/切」することができます。

### 重要:

该打印机没配备电源开关。

・将电源线插入交流插座后，当 USB 线连接到一台打开的计算机时，打印机电源将第一次打开。

・将电源线插入交流插座后，连接和断开到计算机的 USB 线即可打开和关闭打印机电源。

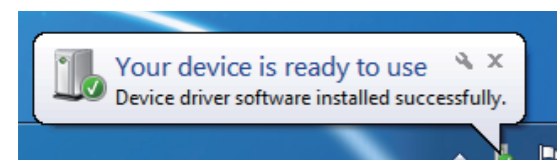
### 중요:

이 프린터는 전원 스위치가 없습니다.

・전원 플러그를 콘센트에 꽂은 후, USB 케이블을 전원이 들어간 컴퓨터에 접속하면 처음으로 프린터의 전원이 켜집니다.

・전원 플러그를 콘센트에 꽂은 후, 컴퓨터의 전원이 켜져 있으면 USB 케이블을 빼고 꽂기를 하여 프린터의 전원을 켜거나 끌 수 있습니다.

## Windows XP (SP2 or later) / Vista / 7



The first time the PC and the printer are connected by a USB cable, the Found New Hardware Wizard will appear at the lower right-hand corner of the PC screen. The USB driver and the printer driver will automatically be installed. When the installation is complete, the message shown on the left will be displayed. The printer driver has been successfully installed.

PC とプリンタを初めて USB ケーブルで接続すると、プラグ & プレイ機能により、PC の画面右下に新しいハードウェア検知のウィザードが出て、USB ドライバとプリンタドライバが自動的にインストールされます。インストールが終わると左記のメッセージが表示されます。以上でプリンタドライバのインストールが完了しました。

当打印机与计算机以 USB 线连接并第一次启动打印机，在桌面的右下角会出现“找到新硬件向导”。此时，USB 驱动和 TSP100 打印机驱动会自动安装。当安装完成后，如左图所示信息将会出现，这代表安装驱动成功。

PC 와 프린터가 USB 케이블로 연결되어 있는 상태에서 PC 전원을 최초로 켜면 PC 스크린 우측 하단에 새로운 하드웨어 추가 마법사 (Found New Hardware Wizard) 가 나타납니다. USB 드라이버와 TSP100 프린터 드라이버가 자동적으로 설치 됩니다. 설치가 완료되면 좌측에 메시지가 나타납니다. 프린터 드라이버가 성공적으로 설치 되었습니다.

To view the manuals, refer to the PDF files in the Documents folder in the CD-ROM.

マニュアルを参照するには、CD-ROM の Documents フォルダ内の PDF ファイルを参照してください。

如果您想参阅使用手册，请打开 CD-ROM 文件夹里的 PDF 文档。

매뉴얼을 보려면 CD-ROM 의 Documents 폴더에 있는 PDF 파일들을 참조하십시오.

## Linux

To install the printer driver, refer to the manual in the Linux folder in the CD-ROM.

プリンタドライバのインストール方法は、CD-ROM 内の Linux フォルダ内のマニュアルを参照してください。

有关打印机驱动的安装方法，请参阅 CD-ROM 里 Linux 文件夹中的用户手册。

프린터 드라이버를 설치하려면 CD-ROM 의 Linux 폴더에 있는 매뉴얼을 참조하십시오.

## Macintosh

To install the printer driver, refer to the manual in the Mac folder in the CD-ROM.

プリンタドライバのインストール方法は、CD-ROM 内の Mac フォルダ内のマニュアルを参照してください。

有关打印机驱动的安装方法，请参阅 CD-ROM 里 Mac 文件夹中的用户手册。

프린터 드라이버를 설치하려면 CD-ROM 의 Mac 폴더에 있는 매뉴얼을 참조하십시오.



Information in this document is subject to change without notice.  
All rights reserved.  
© Copyright 2010 Star Micronics Co., Ltd.

Please access the following URL  
<http://www.futurePRNT.com>  
for more information on futurePRNT.

Please access the following URL  
<http://www.star-m.jp/eng/dl/dl02.htm>  
for the latest revision of the manual.

March 2010  
Printed in China, 80876371

